

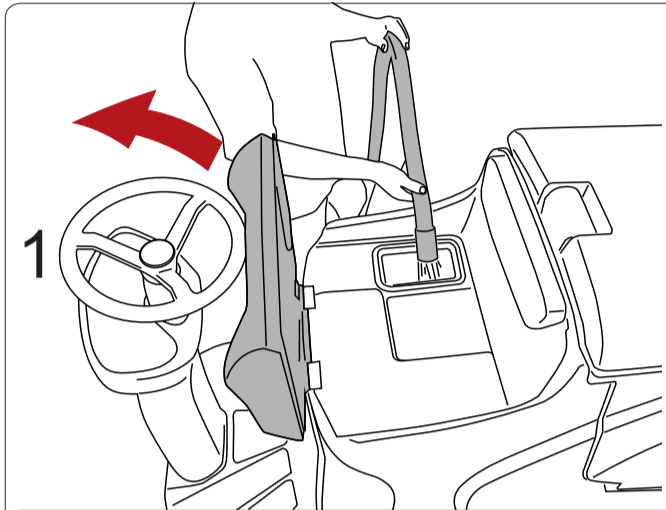
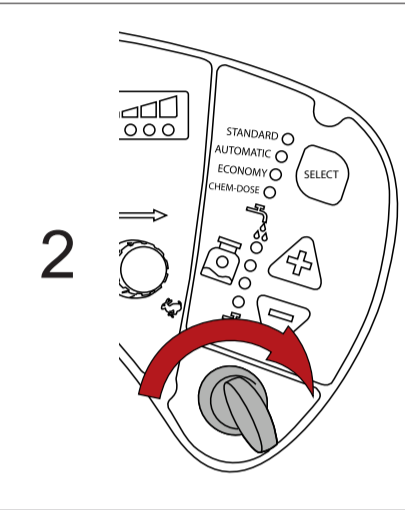
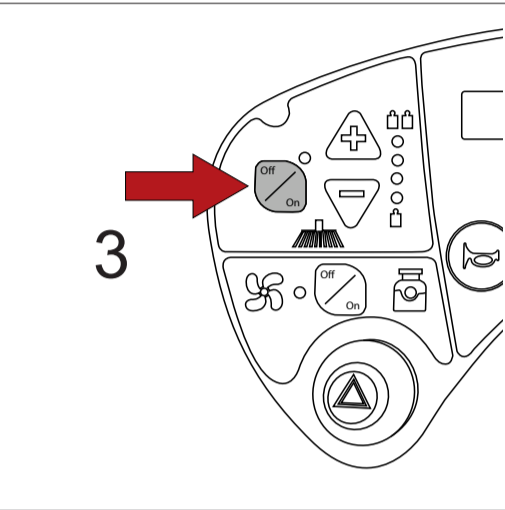
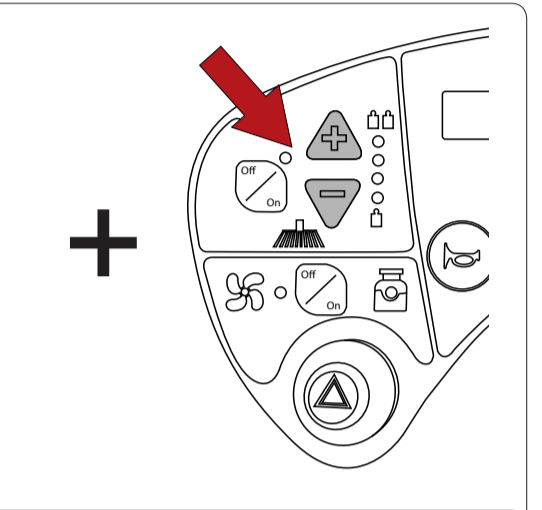


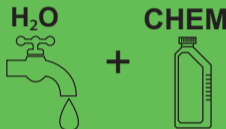

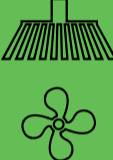

CT110 Guía rápida para el uso

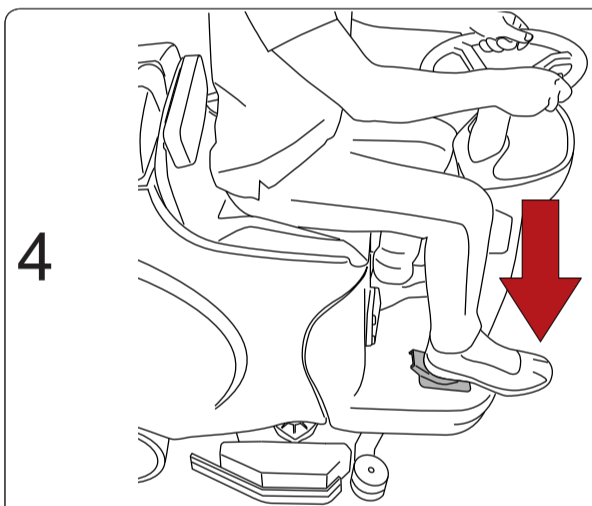
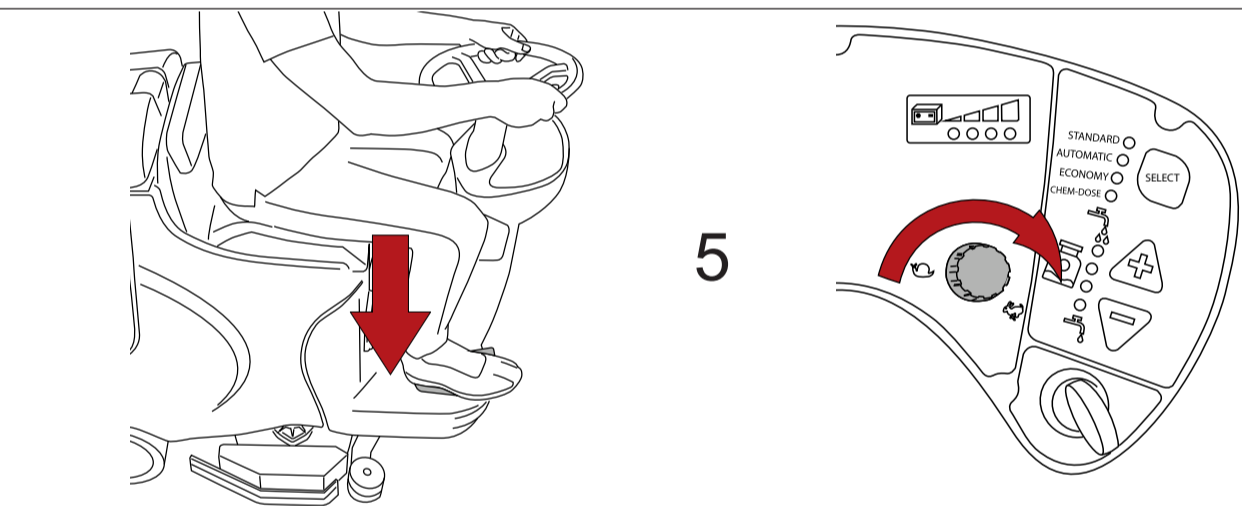


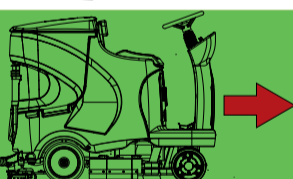
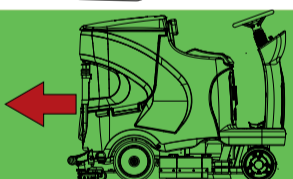


La siguiente documentación no reemplaza el manual de uso y mantenimiento, sino que es un documento de consulta rápida. Antes de utilizar la máquina, lea detenidamente el manual de uso y mantenimiento que se encuentra en el embalaje de la máquina y respete rigurosamente todas las indicaciones allí dadas.

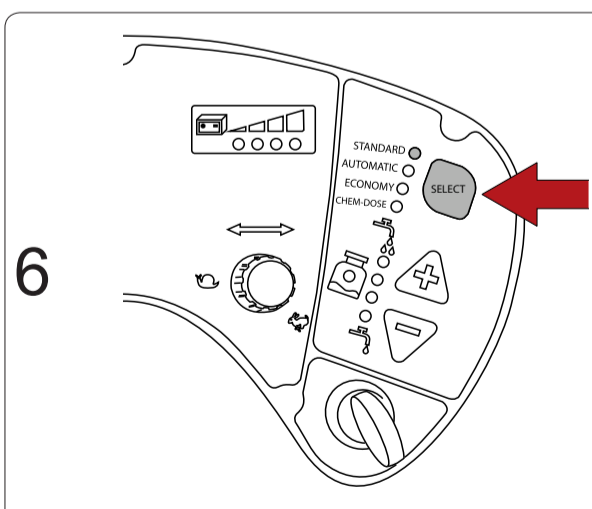
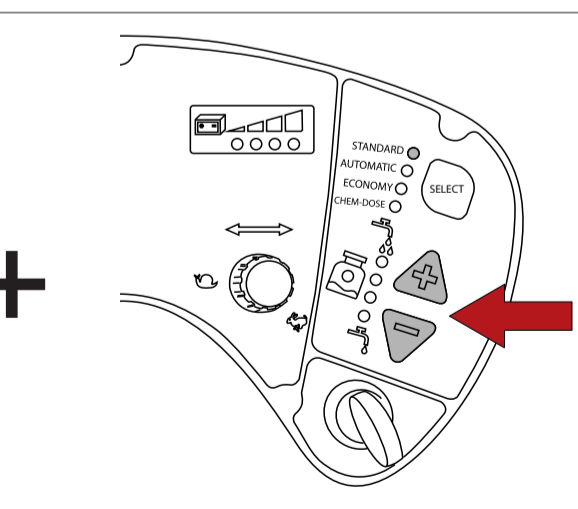
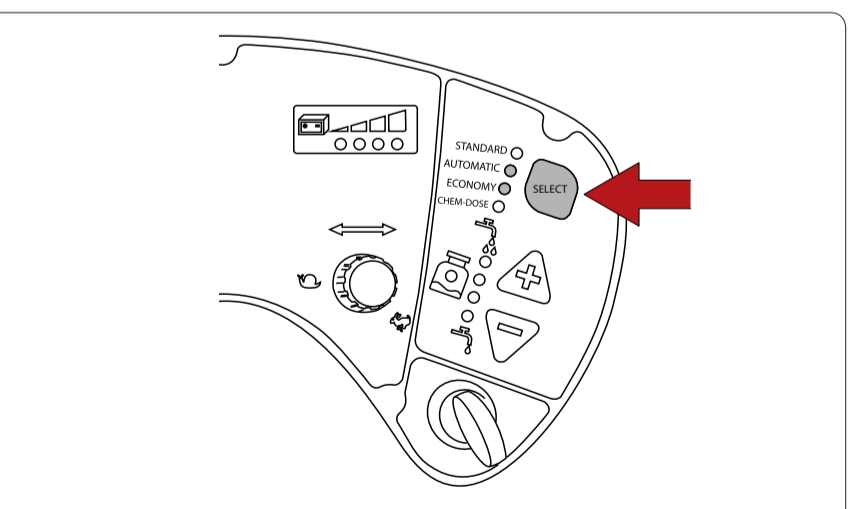
PREPARACIÓN Y FUNCIONAMIENTO





1  2  3  + 

 |  |  + 

4  5 

 →  |  ↔ 

6  +  + 

 STANDARD +  |  AUTOMATIC ECONOMY 

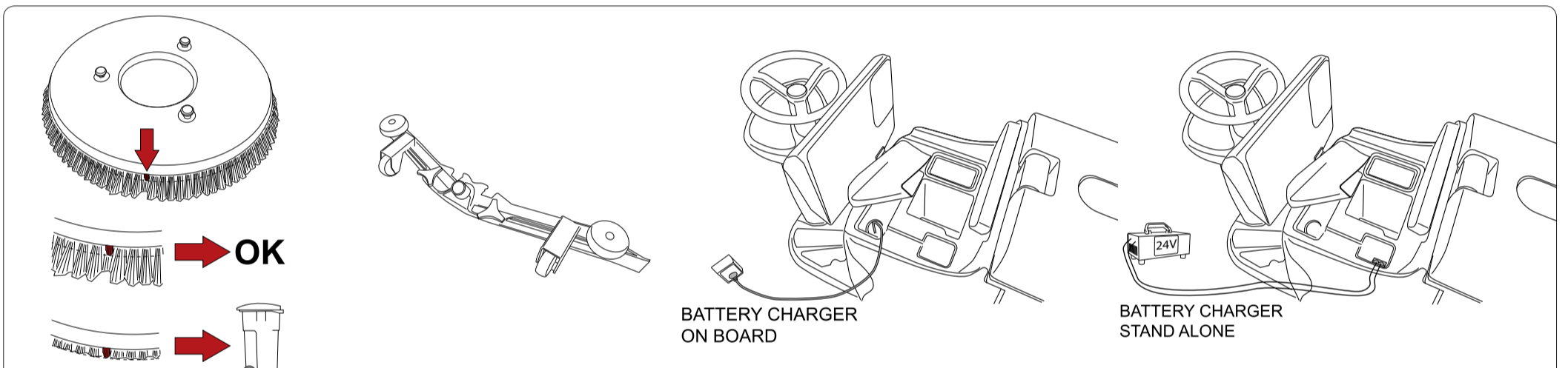
MANTENIMIENTO DIARIO



Limpie el depósito de agua sucia.


Controle que el filtro de aspiración esté íntegro y limpio.


Compruebe la limpieza del filtro de salida del detergente.



Compruebe la limpieza del cepillo. Reemplazar si es necesario.

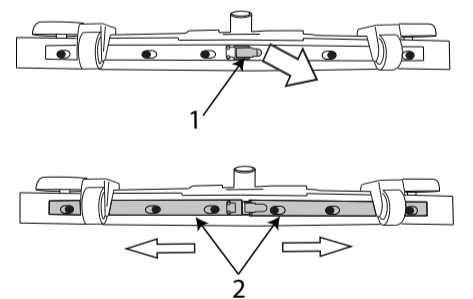
Compruebe la limpieza del secador de suelos y el desgaste de los labios de secado.





SUSTITUCIÓN DE LOS LABIOS DEL SECADOR DE SUELOS

Abra el gancho (Ref. 1).
 Empuje hacia afuera los dos prensadores de labios (Ref. 2) y extráigalos.
 Desmonte el labio.
 Reinstale el mismo labio invirtiendo el canto en contacto con el suelo hasta que se desgasten los cuatro cantos, o monte un nuevo labio encastrándolo en los pernos del cuerpo del secador de suelos.
 Monte nuevamente los dos prensadores de labios, centrando la parte más ancha de los agujeros alargados en los pernos de fijación del cuerpo del secador de suelos y empujando los prensadores de labios hacia adentro.
 Cierre el gancho.



ENGANCHE / DESENGANCHE LOS CEPILLOS

Montaje de los cepillos: ESTA OPERACIÓN DEBE HACERSE CON LA MÁQUINA APAGADA, quite las tapas laterales, coloque los cepillos debajo del disco de arrastre del cabezal, levante el cepillo derecho con las manos y gírelo en el "sentido horario", bloqueándolo en el disco de arrastre; levante el cepillo izquierdo con las manos y gírelo en el "sentido antihorario", bloqueándolo en el disco de arrastre.

Desmontaje de los cepillos: ESTA OPERACIÓN DEBE HACERSE CON LA MÁQUINA APAGADA, gire en el "sentido antihorario" el cepillo derecho desbloqueándolo del disco de arrastre, gire en el "sentido horario" el cepillo izquierdo desbloqueándolo del disco de arrastre.

